

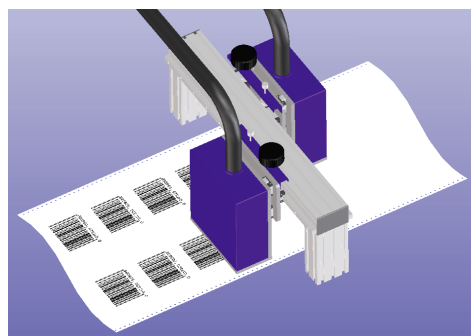
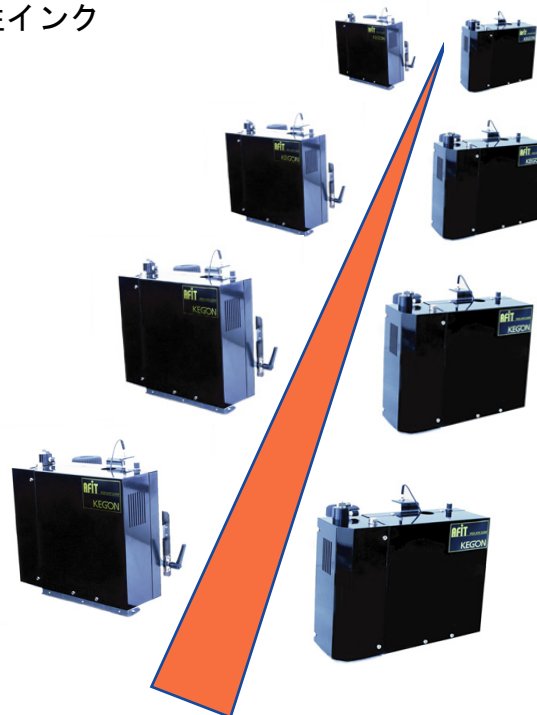
KEGON・PUX

高速インクジェットプリントシステム

- 特徴 : 高速50m/分の速度で、600dpiの可変データ印刷が可能
- 最適応用 : メーリングアドレス、バーコード、ナンバリングなどの可変データ印刷
- 組み込み型 : 既存の印刷関連装置などの搬送装置に搭載可能
- ユニット構成 : インクジェットユニット、コントローラーボックス（8ユニット接続可）
- プリント速度 : 最大50m/分
- インク : UV硬化インク（標準）、水性インク



【プリントユニット】



【構成例】



【コントローラーベース】

【基本仕様】

項目	仕様
プリント方式	ピエゾ駆動ドロップオンデマンド (DOD) インクジェット方式
制御可能ヘッド数	1～8 ヘッド(最大)
解像度	600×600 dpi
プリント幅	108mm (最大)
プリント速度	50m/分 (最大)
ヘッドメンテナンス	ノズル全吐出 (3段階)
	加圧によるインク全吐出
	手操作によるワイピング、キャッピング
インク	UV インク(標準)、水性インク
インク吐出量選択	4段階の吐出量選択が可能
インク供給方式	メインインクボトルからサブタンクに対するインク供給
インクボトル容量	1000ml
インターフェイス	専用インターフェイス
画像データ形式	モノクロビットマップ
制御用 PC	産業用 PC OS : Windows XP PRO SP2
外形寸法	プリントユニット : W345×D164 (340) ×H196mm () 寸法は突起部を含んだ寸法
	コントロールベース : W575×D1070×H924 (1620) mm () 寸法は突起部を含んだ寸法
電源	AC100V～AC240V 50/60Hz
動作環境条件	室内に限る 20～30℃ 相対湿度 30～70% (結露なきこと)
付属品	専用アプリケーションソフト
	ヘッド保護キャップ
消耗品	インク (1000ml ボトル入り)
	クリーニング部材 (洗浄液、ワイプクロス)

【標準システム構成】

- プリントユニット
- コントロールベース
- プリントユニット制御用 PC
- プリントユニットコントローラ
- インク供給ユニット

上記仕様は予告なく変更があります。

注1) 本製品は受注品です。

注2) 価格は別途お問い合わせください。